

## הכרת האוסילוסקופ

### **מילות מפתח:**

אוסילוסקופ, מחולל אותות, שן משור, סינכרון, צורות לסגיו, כיוול.

**הציוד הדרוש:** אוסילוסקופ, מחולל אותות, ספק מתח ישר, מולטימטר, מכשיר להכפלת תדר ושינוי פאזה, קופסת חיבורים להזזת פאזה, נגדים, קבלים, כבלים BNC-BNC, BNC-בננות, מפצל T עבור BNC.

### **מטרות הניסוי:**

- להכיר את אופן פעולת האוסילוסקופ.
- לבצע מדידות שונות באמצעות האוסילוסקופ: מתח, זמן מחזור, צורות ליסגיו.

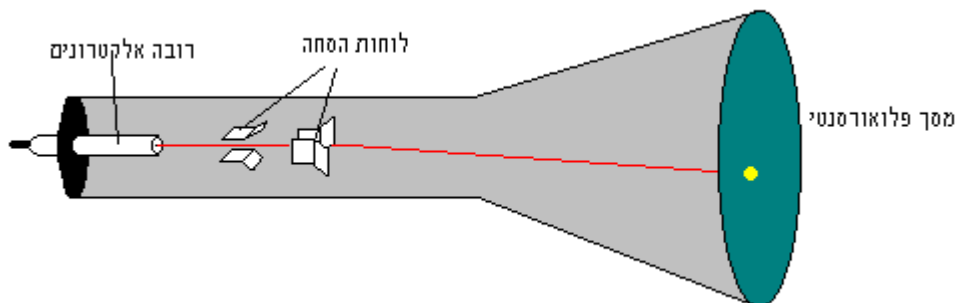
### **1. תיאוריה**

האוסילוסקופ הינו מכשיר המשמש להמחשת ומדידת ערכים רגעיים של מתח חשמלי המשתנה כפונקציה של הזמן.

#### **1.1 עקרון פעולת האוסילוסקופ**

המרכיב העיקרי באוסילוסקופ (בקיצור סקופ) הינו שפופרת קתודית. השפופרת הקתודית בנויה משלושה חלקים עיקריים כמתואר באיור 1:

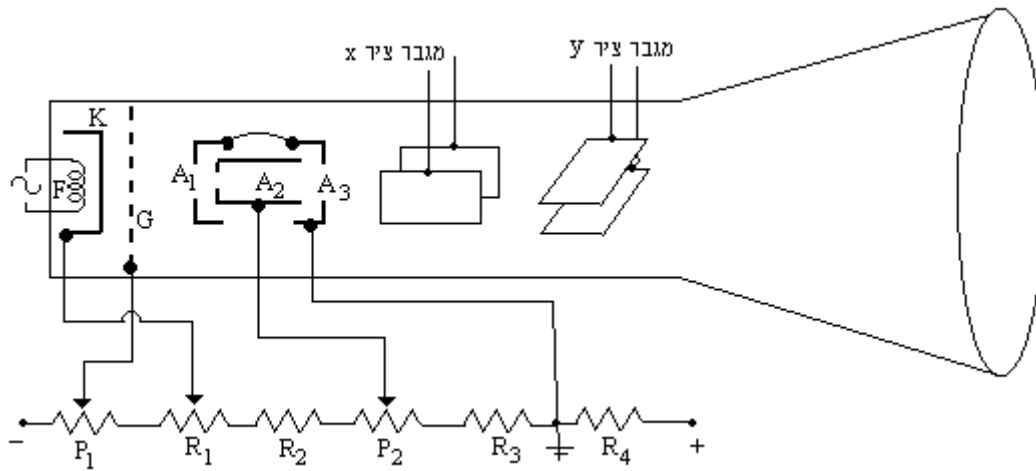
- א. רובה אלקטרוניים שתפקידו לפלוט, להאיץ ולרכז את אלומת האלקטרוניים.
- ב. מערכת לוחות הסחה שתפקידן לאפשר הסחת הקרן בכיוון אנכי ואופקי.
- ג. לוח פלואורסנטי המאיר במקום שבו פוגעת אלומת האלקטרוניים.



איור 1: מבנה כללי של שפופרת קתודית.

-הכרת האוסילוסקופ-

סכימת החיבורים החשמליים מתוארת באיור 2 :



איור 2: סכימה חשמלית של שפופרת קתודית

אופן פעולת השפופרת: גוף החימום  $F$  גורם לחימום הקתודה  $K$ , כתוצאה מכך אלקטרונים נפלטים מהקתודה במהירויות נמוכות והם מואצים דרך הסריג  $G$  לעבר האנודה  $A_1$ , שנמצאת במתח חיובי ביחס לקתודה. האלקטרונים עוברים את מערך האנודות  $A_1, A_2, A_3$  אשר משמשות כעדשה מרכזת עבור אלומת האלקטרונים. אלומת האלקטרונים ממשיכה בדרכה ועוברת מערכת של לוחות הסחה, ולבסוף פוגעת במסך הפלואורסנטי. המסך הפלואורסנטי מצופה בחומר זרחני אשר פולט אור בתחום הנראה כאשר פוגעת בו אלומת האלקטרונים.

בקרת העוצמה (Intensity) - בקרת העוצמה מתבצעת באמצעות הסריג  $G$ . המתח על פני הסריג  $G$  שלילי ביחס לקתודה ולכן גורם לדחיית האלקטרונים ממנו. במתח שלילי גבוה שום אלקטרון לא יעבור את  $G$  והמסך לא יואר. במתח קרוב יותר לזה של הקתודה יצליחו אלקטרונים רבים לעבור דרך רשת הסריג בדרכם למסך. הפוטנציומטר  $P_1$  מפקח על מתח הסריג  $G$ , ולכן על עוצמת ההארה של המסך, הוא נקרא לכן פוטנציומטר העוצמה (Intensity).

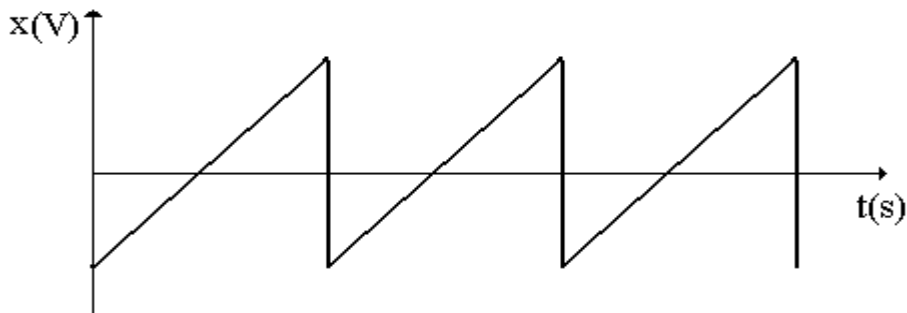
מיקוד האלומה (Focus) - מערך האנודות  $A_1, A_2, A_3$  משמשות כעדשה מרכזת אלקטרוסטטית עבור אלומת האלקטרונים. שינוי המתח על האנודה המשנית  $A_2$  משנה את מוקד העדשה ולכן משפיע על גודל נקודת האור המופיעה על

## -הכרת האוסילוסקופ-

המסך. הפוטנציומטר  $P_2$  מפקח על מתח האנודה  $A_2$ , ולכן על מיקוד נקודת האור, הוא נקרא לכן פוטנציומטר המיקוד (Focus).

לוחות ההסחה - מערכת לוחות ההסחה מורכבת משני זוגות של לוחות מקבילים, זוג אופקי וזוג אנכי. כאשר ישנו הפרש מתחים בין שני לוחות נוצר ביניהם שדה חשמלי בניצב לכוון האלומה, ולכן האלומה מוסטת מכוונה המקורי, הסחת האלומה פרופורציונית למתח על הלוחות. זוג הלוחות האופקיים מייצר הסחה אנכית ואילו זוג הלוחות האנכיים מייצר הסחה אופקית, נקודת פגיעת אלומת האלקטרונים במסך מיצגת את ערכי המתחים על הלוחות. כאשר המתח על הלוחות משתנה בזמן, הסחת האלומה תשתנה בזמן ולכן נראה את נקודת האור נעה על גבי המסך.

באופן עקרוני ניתן לחבר את לוחות ההסחה האופקית והאנכית לשני מתחים שונים ולראות את מתח  $y$  כפונקציה של מתח  $x$ . במכשיר הסקופ קיימת אפשרות להזין את המתח בין לוחות ההסחה האנכיים (המסיטים את הקרן על ציר ה- $x$ ) במתח שערכו פרופורציוני לזמן וכך ציר  $x$  יהווה למעשה את ציר הזמן. בתוך מכשיר הסקופ ישנו מחולל אותות המייצר אות שן מסור המתואר באיור 3.



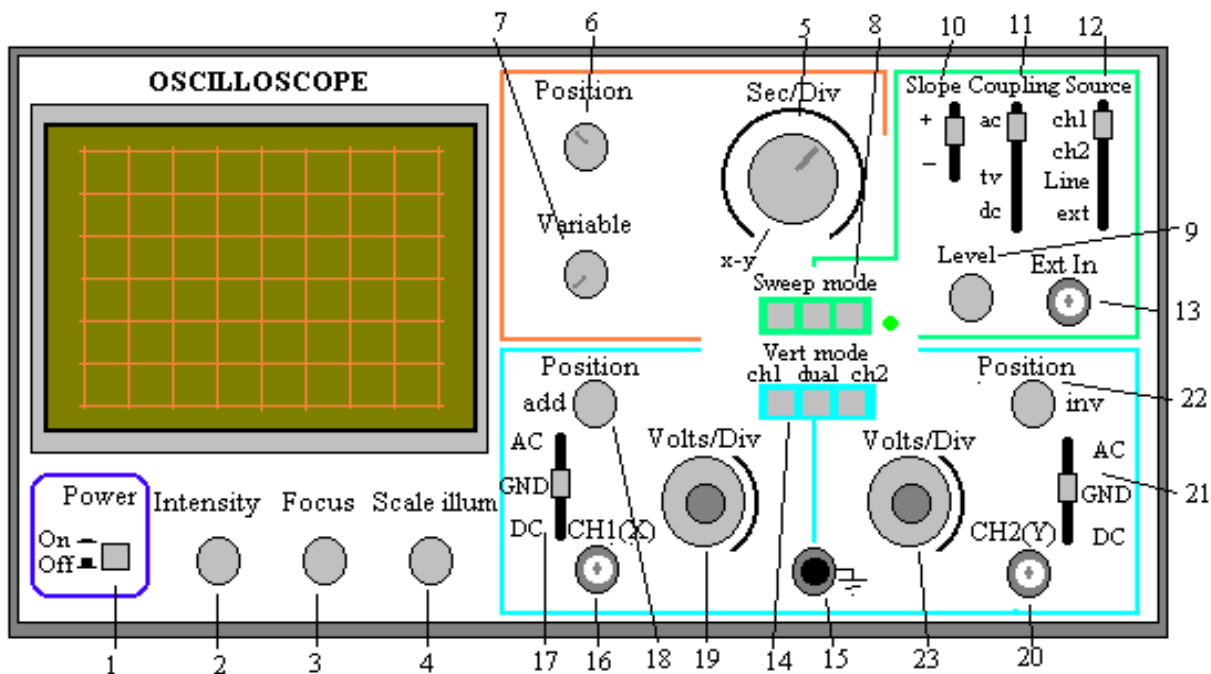
איור 3: מתח משתנה בזמן בצורת שן משור.

המתח גדל ליניארית עם הזמן ואחרי זמן קבוע הוא יורד באופן תלול. כאשר מחברים מחולל זה אל לוחות ההסחה האופקית אנו אומרים כי ציר  $x$  נותן את בסיס הזמן (Time Base) במצב זה קרן האלקטרונים נעה משמאל לימין במהירות קבועה והיא חוזרת מימין לשמאל בזמן קצר יחסית לזמן תנועתה משמאל לימין. כאשר נחבר את לוחות ההסחה האנכית למתח סינוסי למשל, נוכל לראות את גרף הסינוס מצויר על מסך הסקופ. על מנת לאפשר תמונה יציבה על המסך, יש צורך שבכל פעם שמתחילה שן משור חדשה (כלומר הקרן מתחילה את מסלולה משמאל לימין), גרף הסינוס יתחיל מאותה נקודה כך שיחזור על עצמו שוב ושוב. לצורך זה

## -הכרת האוסילוסקופ-

ישנו סינכרון פנימי אשר בכל פעם שאות הכניסה יגיע למתח מסוים תתחיל שן משור חדשה. פעולה זו נעשית ע"י ה Trigger, ניתן לכוון את הסינכרון לפי גובה מתח הכניסה ע"י שינוי Trig level.

באוסצילוסקופ בו נשתמש בניסוי זה ישנה אפשרות לראות שני אותות כניסה במקביל. מצב זה נקרא Dual Trace כלומר עוקב במקביל אחרי שני האותות. בסקופ זה ישנו מיתוג בין שני ערוצי הכניסה כאשר המתח המוזן ללוחות ההסחה האנכית קופץ בין ערוץ אחד לשני. בנוסף, קיימת גם האפשרות לחבר ערוץ כניסה אחד לציר x ואת השני לציר y וכך לראות מתח אחד כנגד השני ללא ציר זמן(מצב x-y).



איור 4 : תיאור חזיתי של האוסצילוסקופ

### 1.2. עבודת הכנה

- צייר את העקומות המתקבלת במישור x-y עבור המקרים הבאים, ציין את נקודות החיתוך עם הצירים

(1)  $x(t) = A \sin \omega t$  ;  $y(t) = B \sin 2\omega t$

(2)  $x(t) = A \sin \omega t$  ;  $y(t) = A \sin(\omega t + \varphi)$   $\varphi = 0, \frac{\pi}{4}, \frac{\pi}{2}$

## -הכרת האוסילוסקופ-

- מתח RMS (Root-Mean-Square) מוגדר ע"י

$$(3) \quad V_{RMS} = \sqrt{\frac{1}{T} \int_0^T V^2(t) dt}$$

מהו היחס בין מתח RMS למתח המקסימאלי של אות סינוסי  $V(t) = V_m \sin \frac{t}{T}$

$$V_{\Delta}(t) = \begin{cases} V_m \cdot \left(1 - \frac{4}{T}t\right) & 0 < t < \frac{T}{2} \\ V_m \cdot \left(\frac{4}{T}t - 3\right) & \frac{T}{2} < t < T \end{cases} \quad \text{מהו היחס עבור אות משולש:}$$

$$V(t) = \begin{cases} V_m & 0 < t < \frac{T}{2} \\ -V_m & \frac{T}{2} < t < T \end{cases} \quad \text{ואות מרובע:}$$

- מתח DC מוגדר כערך הממוצע של המתח המשתנה:  $V_{DC} = \frac{1}{T} \int_0^T v(t) dt$

חשב את הערך הממוצע של אות משולש:

$$V_{\Delta}(t) = \begin{cases} V_m \cdot \left(1 - \frac{4}{T}t\right) & 0 < t < \frac{T}{2} \\ V_m \cdot \left(\frac{4}{T}t - 3\right) & \frac{T}{2} < t < T \end{cases}$$

## 2. מהלך הניסוי

### 2.1 הכנת הסקופ והכרתו

- התבונן בחזית הסקופ ובאיור 4. שים לב שפני הסקופ מחולקים לתחומים המוקפים בצבעים שונים.
- החלק השמאלי התחתון (כפתורים 1-4) אחראי על הפעלת הסקופ, כוונון האלומה והארת המסך.
- החלק המוקף בכתום (כפתורים 5-7) אחראי על ציר הזמן.
- החלק המוקף בירוק (כפתורים 8-13) אחראי על הסינכרון.
- החלק המוקף בכחול (כפתורים 14-23) אחראי על אות הכניסה ועל המתח המוצג על מסך הסקופ. חלק זה מחולק לשני ערוצים: ערוץ 1 (כפתורים 16-19) וערוץ 2 (כפתורים 20-23). כמו כן כלולים בו כניסת הארקה (15) ובורר בין הערוצים (14).

### 2.1.1 קרן סטטית

- חבר את הסקופ לרשת החשמל והפעל אותו באמצעות לחיצה על מתג Power (1).
- כוון את כפתור Sec/Div (5) למצב x-y, במצב זה ציר הזמן אינו עובד(הקרן לא מוסכת לאורך ציר הx כפונקציה של הזמן).
- בבורר Vert Mode (14) לחץ על CH1.
- סובב את כפתור Intensity (2) תאר את פעולתו.
- סובב את כפתור Focus (3) תאר את פעולתו.
- סובב את כפתור Scale illum (4) תאר את פעולתו.
- כוון את הכפתורים Intensity ו-Focus כך שתקבל קרן דקה עם בהירות מתאימה.
- סובב את כפתור Position (6) השייך לציר הזמן, תאר את פעולתו. הסבר כיצד דבר זה נעשה. (סיבוב הכפתור משפיע על המתח ב...)
- סובב את כפתור Position (18) השייך לערוץ 1, תאר את פעולתו. הסבר כיצד דבר זה נעשה. (סיבוב הכפתור משפיע על המתח ב...)
- כוון את הכפתורים (6,18) כך שהקרן תפגע במרכז המסך.

### 2.1.2 ציר הזמן

- בבורר Sweep mode (8) לחץ על הכפתור השמאלי Auto.
- הוצא את כפתור Sec/Div (5) ממצב x-y, תאר את המתרחש. העבר בין המצבים השונים. התבונן בציר 3, הסבר מה משתנה בצורת שן המשור כאשר מעבירים את כפתור Sec/Div (5) בין המצבים השונים.
- סובב את כפתור Position (6), תאר את המתרחש. התבונן בציר 3, הסבר מה משתנה בצורת שן המשור כאשר מסובבים את כפתור Position (6). כוון את הכפתור כך שהנקודה תעבור לאורך כל המסך.

### 2.1.3 הוספת אות חיצוני



איור 5: מחולל האותות

- חבר את מחולל האותות לרשת החשמל. הפעל את המחולל ומצא את שקע היציאה Output. חבר בעזרת כבל BNC-BNC את יציאת המתח של המחולל לכניסת ערוץ 1 CH1 (16) בסקופ. כוון תדר ובחר גל סינוסי. תאר את המתרחש.
- שים את המתג (17) במצב GND, תאר את המתרחש. כוון את גובה הקו בעזרת כפתור Position (18) למרכז המסך. העבר את המתג (17) למצב AC, תאר את המתרחש. העבר את המתג למצב DC, תאר את המתרחש. האם חשת בהבדל כלשהו בין מצב AC ל DC ?
- על מנת לחוש בהבדל, מצא על גבי מחולל האותות את הכפתור Offset, משוך את הכפתור וסובב אותו. כפתור זה מוסיף לאות היוצא מהמחולל רכיב של מתח ישר וכך מזיז את האות כולו (היסט=offset). שים את המתג (17) במצב DC, האם שינוי ה Offset משפיע? האם במצב AC הוא משפיע? סכם את תפקידיו של מתג (17) במצבים השונים. החזר את כפתור ה Offset של המחולל למצבו ההתחלתי (לחוץ פנימה).
- הזז את הכפתור Sec/Div (5) בין המצבים השונים, תאר את המתרחש. בחר מצב שבו התמונה קבועה על המסך. מהי יחידת הזמן של כל משבצת? סובב את כפתור Variable (7), תאר את המתרחש. סובב את כפתור הכיול למצב cal, במצב זה סקלת הזמן מכוילת לפי המופיע בכפתור Sec/Div (5) כלומר יחידת הזמן לכל משבצת על המסך.

- הזז את כפתור (19) Volts/Div בין המצבים השונים, תאר את המתרחש. על גבי הכפתור ישנו כפתור כיוול, סובב את כפתור הכיוול, תאר את המתרחש. סובב את כפתור הכיוול למצב cal, במצב זה סקלת המתח מכוילת לפי המופיע בכפתור (19) Volts/Div.

#### **2.1.4 סינכרון האות**

- הסינכרון קובע את תחילתו של מחזור חדש של שן המשור. הכפתורים הקשורים אליו מוקפים במסגרת ירוקה (8-13).
- קבע את ציר הזמן כך שתוכל לראות את האות בבירור.
- שים את מתג (11) Coupling במצב AC, ואת מתג (12) Source במצב CH1. הזז את ציר הזמן באמצעות כפתור (6) Position כך שתוכל לראות את קצהו השמאלי של ציר הזמן.
- פעולת הסינכרון קובעת באיזו נקודה על פני האות יתחיל מחזור חדש. סובב את כפתור (9) Level, התבונן בקצה השמאלי של האות, תאר את המתרחש. מהו גובה אות הכניסה הגורם לתחילת מחזור חדש ?
- הזז את כפתור (10) Slope בין שני המצבים + - תאר את השפעתו על סינכרון אות הכניסה.
- מה קורה כאשר האמפליטודה של אות הכניסה אינה מספיקה להגיע לרמת הסינכרון הדרושה? האם האות נעלם (אין התחלת מחזור חדש) או רץ ללא סינכרון? סובב את כפתור (9) וכן שנה את אמפליטודת אות הכניסה במחולל האותות על מנת לבחון את השאלה. העבר את הבורר (8) Sweep Mode למצב Norm מה קורה במצב זה? סכם מה ההבדל בין מצב Auto למצב Norm.

## 2.2 מדידת מתח חילופין

- חבר מפצל T ליציאת המתח של מחולל האותות. חבר באמצעות המפצל את המחולל ל CH1 בסקופ ולוולטמטר דיגיטלי(בעזרת כבל BNC-בננות) בצע קריאה של מתח חילופין סינוסואידלי בעזרת הסקופ, העתק את תצוגת הסקופ למחברתך וציין מהו גובה האות (במשבצות), מהו היחס Volt/Div ומהי אמפליטודת האות ?
- בצע קריאה של מתח חילופין סינוסואידלי בעזרת וולטמטר דיגיטלי במצב AC. מהו היחס שבין אמפליטודת המתח שקראת בעזרת הסקופ לקריאת המתח בעזרת הוולטמטר ?
- שנה את אות הכניסה לאות משולש ולאות מרובע וחזור על המדידות. מה מודד הוולטמטר ? (העזר בעבודת ההכנה)

## 2.3 מדידת זמן מחזור של מתח חילופין

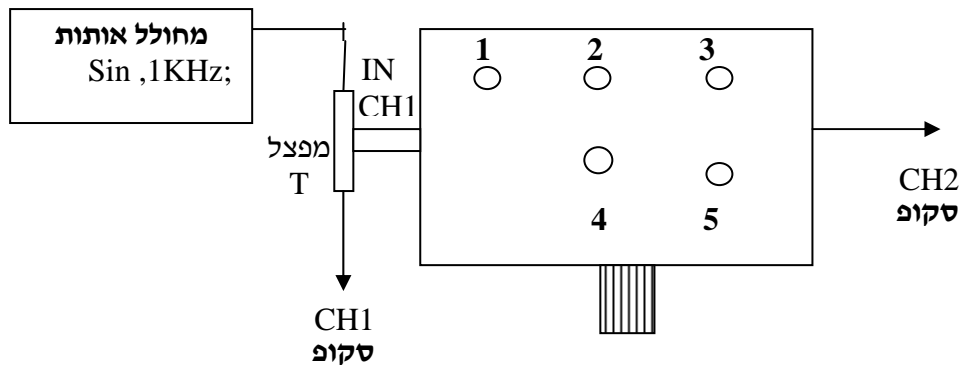
- כוון את מחולל האותות לאות סינוסי בתדר של 500 Hz. כוון את כפתור 5 Sec/Div (5) למצב 1ms. כמה משבצות נמשך מחזור ? השווה בין התדר הרשום על גבי המחולל לבין זמן המחזור הנמדד באמצעות הסקופ.
- כוון את המחולל למספר תדרים נוספים ומדוד אותם באמצעות הסקופ. העתק את תצוגת הסקופ למחברתך וציין מהו אורך מחזור האות (במשבצות), מהו היחס Sec/Div ומהי תדירות האות ?

## 2.4 מדידת מתח ישר

- העבר את הבורר (17) למצב DC ונתק את מחולל האותות מהסקופ, וודא שהסקופ מראה רמת מתח 0. חבר את ספק המתח הישר הנתון לך לכניסה של ערוץ 1.
- כוון את סקלת Volt/Div (19) כך שתוכל לראות את המתח המוזן לערוץ 1. מדוד את המתח הישר בעזרת האוסצילוסקופ ובעזרת וולטמטר דיגיטלי המחוברים בו זמנית ליציאות של ספק המתח (וודא שהוולטמטר במצב DC).
- השווה בין קריאת המתח של האוסצילוסקופ לבין קריאת המתח של הוולטמטר. שנה את מתח הכניסה וחזור על המדידות בסקלות שונות של Volt/Div (19).

## 2.5 מדידות בשני ערוצים

השתמש בקופסת החיבורים להזנת הפאזה, והרכב את הסכימה הבאה :



- חבר נגד שערכו  $1.5K\Omega$  בין הנקודות 1 ו 2
- חבר קבל שערכו  $0.1\mu f$  בין הנקודות 3 ו 5
- בחר במחולל האותות אות סינוסואידלי בתדירות של 1K ואמפליטודה של 2.5V (את האמפליטודה יש למדוד באמצעות CH1 בסקופ).
- העבר את הבורר הכחול Vert Mode (14) למצב CH2, כוון את הכפתורים (21,22,23) על מנת לראות בבירור את האות הנכנס לערוץ 2.
- העבר את הבורר הכחול Vert Mode (14) למצב Dual, במצב זה תוכל לראות את שני הערוצים. כוון את כפתורי הגובה (18,22) על מנת לראות כל אות בנפרד.
- העבר את כפתור Sec/Div (5) למצב x-y, במצב זה ציר הזמן אינו פועל, ההסחה האופקית נקבעת לפי ערוץ 1 ואילו ההסחה האנכית לפי ערוץ 2. תאר את המתרחש. העבר את הבורר הכחול Vert Mode (14) בין המצבים CH1, CH2, Dual, הסבר מה רואים על המסך בכל אחד מהמצבים. באיזה מצב עליך לעבוד אם תרצה לראות את ערוץ 2 כתלות בערוץ 1?
- צא ממצב x-y בחר באפשרות Dual והצג את שני האותות על הסקופ בבירור.
- הוצא את הנגד בין הנקודות 1 ו-2 וחבר קצר (חוט מוליך) בין הנקודות 2 ו 4

## -הכרת האוסילוסקופ-

- כעת במקום הנגד הקבוע יפעל הפוטנציומטר (נגד משתנה) המחובר בדופן הקופסה. סובב את הפוטנציומטר תוך כדי מבט אל אותות החשמלים המופעים בערוץ 1 ו-2 תאר מה אתה רואה והסק מסקנות.
- הסבר מה קרה לאות הכניסה בעקבות הוספת הנגד והקבל למעגל.

### 2.6 הזזת פאזה

את הפרש הפאזה בין שני אותות בעלי תדירות שווה ניתן לחשב בעזרת

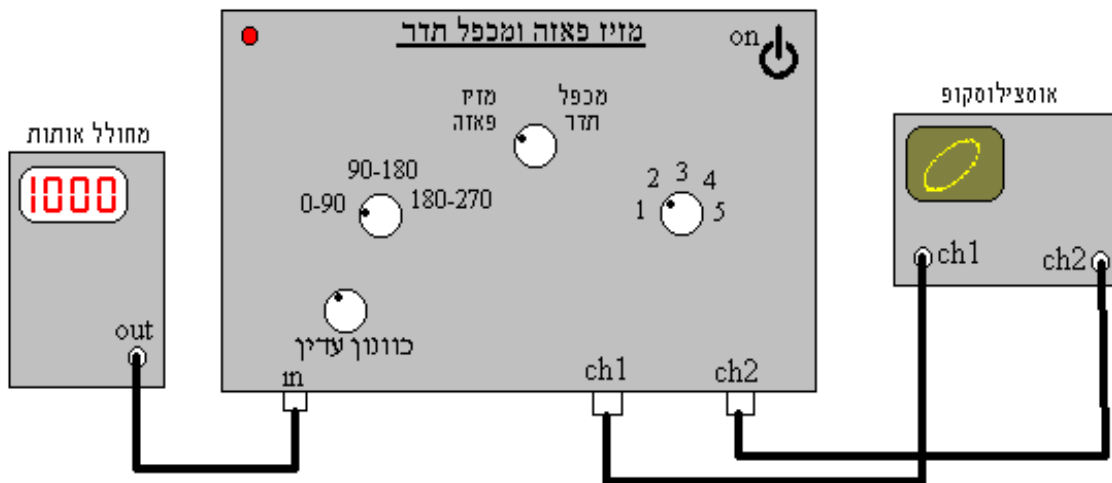
$$(4) \quad \Delta\varphi = 2\pi \cdot \left( \frac{\Delta t}{T} \right)$$

כאשר  $\Delta\varphi$  הוא הפרש הפאזה,  $\Delta t$  הוא הפרש הזמנים בין הופעת המקסימום של האות הראשון להופעת המקסימום של האות השני ו  $T$  הוא זמן המחזור של האות.

- ציין מה הפרש הפזה בין 2 האותות וכן מה ההבדל בעוצמת האות בין ערוץ 1 לערוץ 2.

### 2.7 צורות ליסג'ו

המכשיר בו נשתמש נבנה במיוחד עבור ניסוי זה והוא מתואר בציור 5.



ציור 5: מזין פאזה ומכפל תדר.

האות היוצא ממחולל האותות נכנס לכניסה IN של המכשיר, ומועבר ישירות ליציאה CH1 של המכשיר. היציאה CH2 של המכשיר שונה מ CH1 בהתאם לפונקציה שבה המכשיר עובד. למכשיר ישנן שתי פונקציות אשר ניתן לבחור ביניהן

## -הכרת האוסילוסקופ-

באמצעות הבורר המרכזי, האחת: "מזיז פאזה" במצב זה היציאה CH2 מקבלת הזזת פאזה ביחס ליציאה CH1. בחירת הפאזה נעשית ע"י "בורר התחום" בתחומים של  $90^{\circ}$ , ובתוך התחום ישנו כוונון עדין באמצעות הפוטנציומטר. השניה: "מכפל תדר" במצב זה התדר של האות ביציאה CH2 הוא כפולה שלמה של התדר ביציאה CH1. בחירת היחס בין התדרים נעשית באמצעות הבורר הימני.

- חבר את יציאת מחולל האותות לכניסת IN של המכשיר "מזיז פאזה ומכפל תדר", את היציאות CH1, CH2 חבר לכניסות הסקופ בהתאמה. כוון את מחולל האותות לגל סינוסי בתדר 1kHz.

- חבר את מזיז הפאזה לרשת החשמל והפעל אותו. בחר את הפונקציה "מזיז פאזה", כוון את הפרש הפאזה להיות 0. בסקופ שים את הבורר Vert Mode (14) במצב Dual, בחר סקלת זמן מתאימה כך שתראה את שני הערוצים בצורה ברורה.

- שנה את הפאזה בין האותות בתחום 0-90, תאר את המתרחש. הסבר כיצד תוכל למדוד במדויק מתוך הסקופ את הפרש הפאזה. העבר את כפתור Sec/Div (5) למצב x-y, שנה את הפאזה ותאר את המתרחש.

- קבע את הזזת הפאזה ל  $30^{\circ}$ , העבר את כפתור Sec/Div (5) למצב x-y. תאר את התמונה המתקבלת.

- שנה את הפאזה גם בתחומים 90-180, 180-270, תאר את המתרחש בכל מצב. התבונן הן במצב x-y והן במצב סקלת זמן.

- העבר את הבורר למצב "מכפל תדר", שנה את התדר של ערוץ 2 ביחס לערוץ 1. כוון את יחס התדרים להיות 1:2, בדוק בסקופ במצב ציר הזמן שאכן יחס התדרים שהתקבל הוא 1:2. העבר את כפתור Sec/Div (5) למצב x-y תאר את הצורה המתקבלת.

- שנה את יחס התדרים (כמו למשל 1:5, 1:4, 1:3, 1:2, 1:1), צייר את הצורות שהתקבלו.

### 3. סיכום

הכן דוח בו תאר את אופן השימוש באוסילוסקופ. התייחס לכל הסעיפים המופיעים במהלך הניסוי ותאר את התוצאות שקיבלת בכל שלב. (אם יש צורך העתק את האות המופיע במסך למחברתך). הקפד לרשום את ערכי בסיס הזמן והמתח למשבצת בכל שלב של הניסוי.